

Стол со стеллажом G2E

Фирма оставляет за собой право вносить изменения, не влияющие на качество изделия

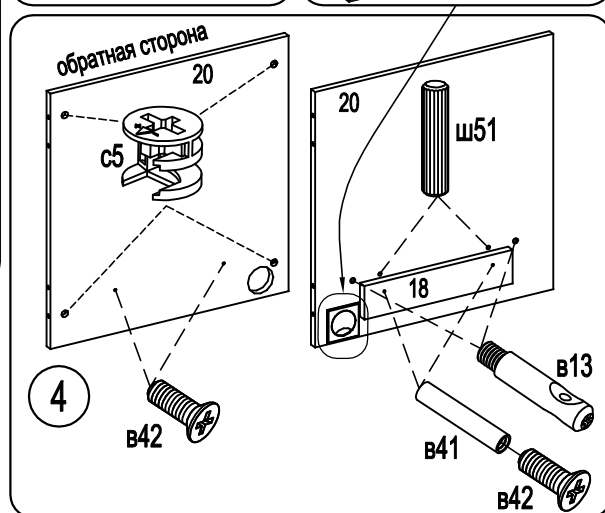
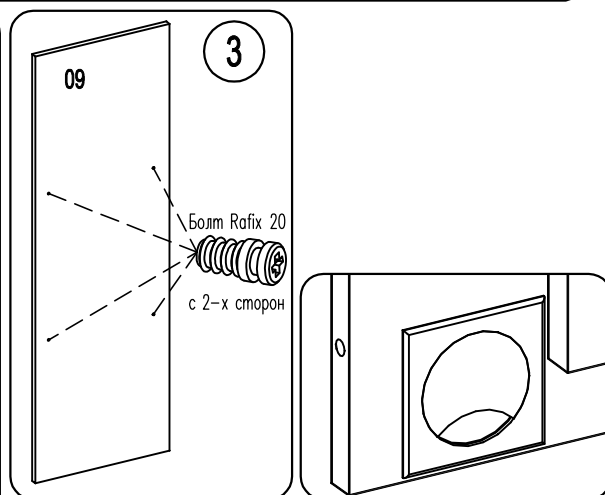
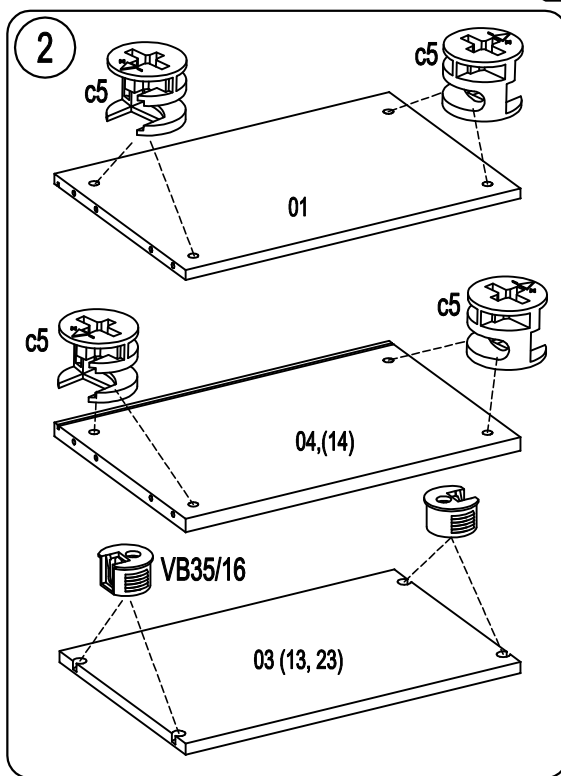
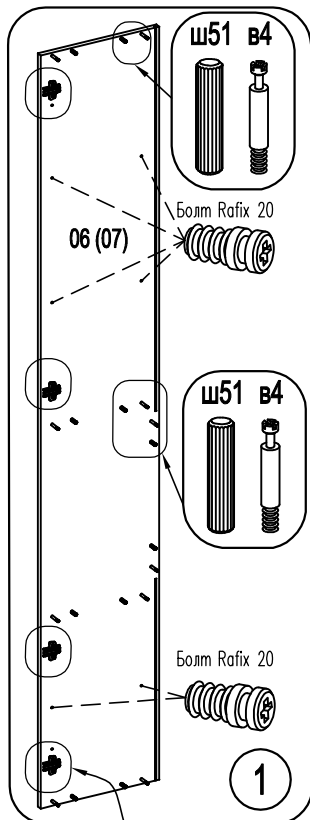
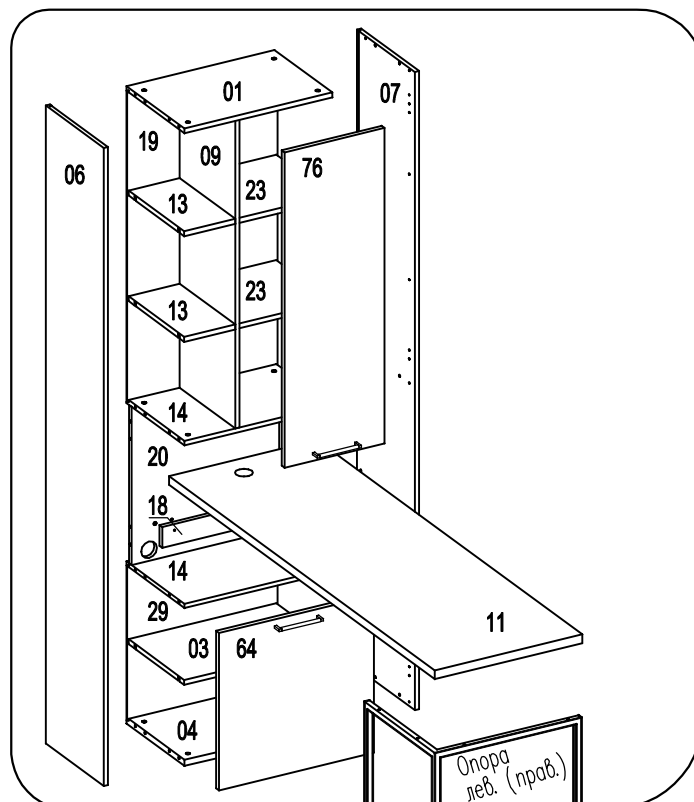
Сборку производите на твердой и ровной поверхности!

Шкант Ø8x30 ш50 22шт.	Стяжка эксцентр. 15D с5 20 шт.	Дюбель для стяжки эксцентрик в4 20 шт.	Заглушка для стяжки эксцентр. 20 шт.	Болт Rafix 20 20шт.	Стяжка VB35/16 20шт.	Муфта 2шт.	Винт в13 2шт.
Гвоздь 1,6x25 8шт.	Наконечник H-5 4шт.	Заглушка Ø5 8шт.	Дюбель Ø8x30 1шт.	Саморез US4x30KB ш1 1шт.	Саморез US3,5x16KB ш4 8шт.	Винт конусный в14 2шт.	
Угольник крепежный 1шт.	Винт UW4x16KB ш15 6шт.	Втулка Ø5x24-M4 в41 5 шт.	Винт потайной M4x12 в42 10 шт.	Заглушка самоклящ Ø20 z2 10шт.	Саморез US3,0x20KB ш4 8 шт.	Держатель задней стенки 8 шт.	
Петля накладная 4шт.	Заглушка консоли 4шт.	Планка петли 4шт.	Заглушка для кабель-канала 2шт.				



ВНИМАНИЕ!

При сборке не прилагайте больших усилий, чтобы не пробить щит шкантом.



Определитесь с открыванием дверей и установите петли на левую или правую вертикальную стенку

